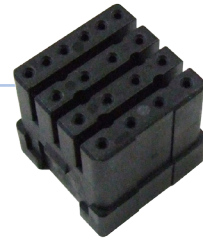


Adaptateur léger et de haute performance entre un voyant et un toron de câbles



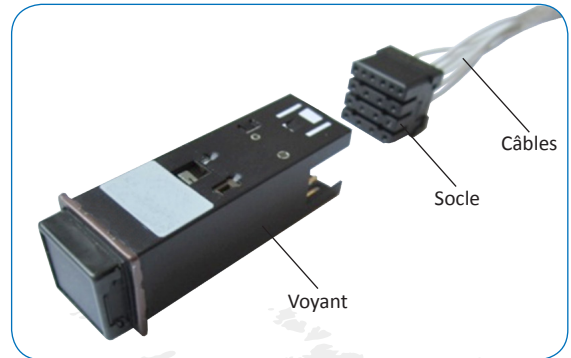
Aéronautique
Défense

PRÉSENTATION

Ce type d'adaptateur fait la liaison entre un voyant ou un bouton poussoir et un toron de câbles.

Configuration :
Côté toron de câbles, le socle de voyant peut accueillir 18 contacts à sertir taille 22, normalisés EN3155.

Avantages :
- Léger grâce à son matériau composite -> **Gain de masse**



CARACTÉRISTIQUES TECHNIQUES

MÉCANIQUE

Matière : Thermoplastique noir UL 94 VO
Rétention des contacts : 40 N

CLIMATIQUE

Température d'utilisation : -55°C à +175°C

RÉSISTANCE AUX FLUIDES

Conforme aux standards NFC 93-462, MIL-H5606, NAS1748, MIL-L7808 referring MIL-C-26482 C

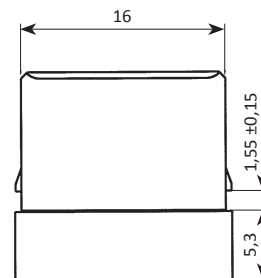
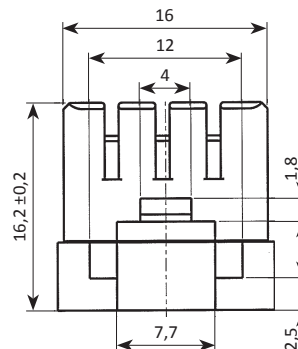
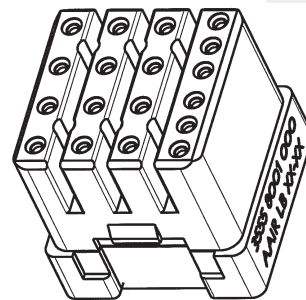
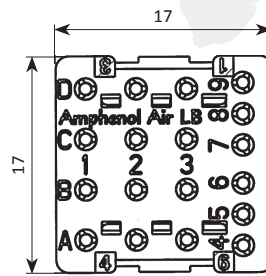
QUALIFICATIONS

Conforme aux standards feu / fumée ABD 031 et FAR 25853

DESSIN TECHNIQUE



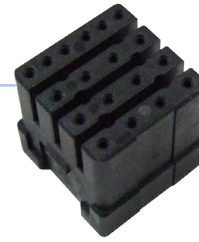
Référence : 3555 8001 000



SOCKETS FOR LIGHT



Lightweight and high performance adaptation device between a lighting and a cable harness



Aeronautics
Defence

PRESENTATION

This type of adapter makes the connection between a lighting or a push button and a cable harness.

Configuration :

On cable harness side, the socket for light can receive 18 crimped contacts size 22, standardized EN3155

Benefits :

- Lightweight thanks to composite material -> **Weight saving**



TECHNICAL DATA

MECHANICAL

Material: Black thermoplastic UL 94 VO
Contacts retention: 40 N

CLIMATIC

Operating temperature: -55°C to +175°C

FLUIDS RESISTANCE

Conform to standards NFC 93-462, MIL-H5606, NAS1748, MIL-L7808 referring MIL-C-26482 C

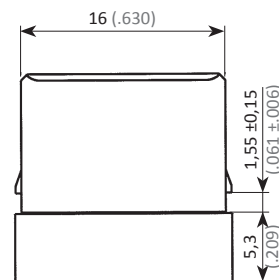
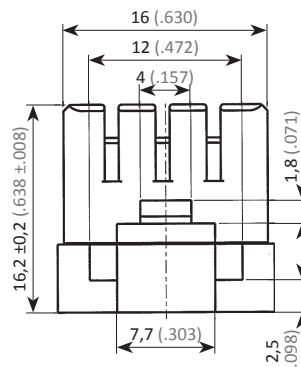
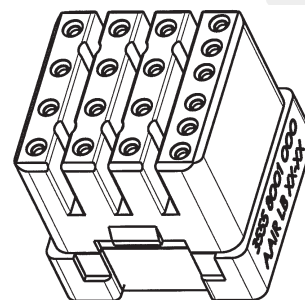
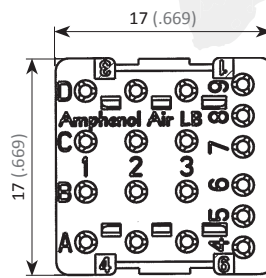
QUALIFICATIONS

Conform to fire / smoke standards ABD 031 and FAR 25853

TECHNICAL DRAWING



P/N: 3555 8001 000



Amphenol Air LB
Your Satisfaction. Everyday. Everywhere.

